

18. Ingeniería Mecánica y de la Producción

Unidad Modular para obtención de extracto líquido de Stevia, para microproductores de Itapúa, Paraguay

Arza, César; cesar.arza@fiuni.edu.py; Cardozo, Carlos; carlos.cardozo@fiuni.edu.py

Facultad de Ingeniería

Universidad Nacional de Itapúa

Resumen

En el departamento de Itapúa existe un gran potencial para el cultivo de Stevia, de la variedad Eirete. De ella se podría obtener un extracto líquido mediante un proceso de infusión a 80°C durante 60 minutos, en una concentración 1:20 [g:ml]. Partiendo de lo anterior, se diseñó una unidad modular para obtención de extracto de Stevia (Ka'a Heé) como alternativa económica y práctica para microproductores dedicados a la agricultura familiar o comunitaria. La unidad constaría de un tanque reactor de acero inoxidable de 400 litros, con un agitador de paletas y un calentador por resistencia eléctrica, además de los sistemas auxiliares. La macrofiltración se realizaría dentro del mismo reactor, posteriormente la microfiltración, ultrafiltración y nanofiltración permitirían obtener el extracto líquido. Se siguieron los requerimientos para productos alimenticios en la selección de los materiales y para el diseño se tomó como base un cultivo de una hectárea, lo que representa una producción anual promedio de 5.000 kg de hojas secas de Stevia, procesados en lotes de 17 kg/día durante 300 días/año. Basados en investigaciones afines se tendría un total teórico de 13 kg de concentrado con un contenido del 10% de glucósidos totales, y un aprovechamiento como fertilizante natural, del rechazo de la filtración, cuyo valor sería de 163 kg en una producción diaria.

Palabras clave: stevia, eirete, modular, extracción, microproductores.

1. Introducción

Desde épocas inmemorables, la hoja de la Stevia se ha utilizado como edulcorante por los pueblos originarios del Paraguay. Actualmente, Japón, China, Brasil, y Paraguay son los principales productores, siendo Japón del cual se ha extendido a todo el sudeste asiático (Britos y Park, 2016).

La variedad Eirete (IAN/VC – 142) es la primera variedad clonal paraguaya desarrollada por el Instituto Agronómico Nacional (IAN), dependiente de la Dirección de Investigación Agrícola del Ministerio de Agricultura y Ganadería (MAG), actualmente, Centro de Investigación Hernando Bertoni dependiente del Instituto Paraguayo de Tecnología Agraria.

El rendimiento anual a nivel comercial es de 3.500 a 5.000 kg por hectárea. En cuanto a la calidad industrial, en cultivos comerciales llegan a los 22% de steviolglicósidos totales, siendo el Steviosido 10.4% y el Rebaudiosido 11% (Britos y Park, 2016).



Figura 1. Planta de la variedad Eirete. Álvarez, 2005.

Itapúa es uno de los departamentos que presenta mayor rendimiento en kilogramos de hojas por hectárea, no obstante, todas las empresas que se dedican actualmente a la elaboración de edulcorantes o productos derivados del Ka'a He'ë se encuentran en la zona central del país.

Teniendo en cuenta esta situación se hace factible la idea de diseñar una unidad productiva orientada al productor minifundiaro, a fin de activar nuevamente dicho rubro y dotarle de un valor agregado. El producto podría ser presentado en forma líquida dado que la inversión para equipos de atomización (producción de edulcorantes en polvo) es muy elevada. Por esto se hace preferible obtener exclusivamente un concentrado líquido, el cual podría comercializarse directamente como endulzante natural líquido o como insumo para plantas industriales; permitiendo que estas puedan prescindir de estos primeros procesos.



Figura 2. Cultivo de la variedad Eirete. Álvarez, 2005.

2. Objetivos

A. General

- ✓ Diseñar una unidad modular para la obtención de un extracto líquido de Stevia.

B. Específicos

- ✓ Establecer el flujo de procesos.
- ✓ Determinar la carga de cada lote.
- ✓ Dimensionar el tanque reactor.
- ✓ Seleccionar los equipos necesarios.
- ✓ Determinar la capacidad productiva de la unidad modular.

3. Materiales y Métodos

3.1. Flujo de procesos

La separación de los principios endulzantes de la hoja seca se realiza siguiendo el diagrama fundamental de la Figura 3, que consiste en una extracción con agua o alcohol y en la purificación de la misma, existiendo varios métodos aplicables, como la combinación de membranas filtrantes de distintos tamaños de poros, zeolitas modificadas con distintos iones metálicos, columnas de intercambio iónico, precipitación por medio de agentes externos, entre otros (Macía y Monesterolo).

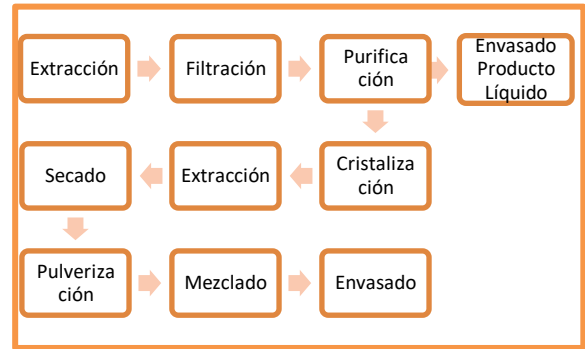


Figura 3. Diagrama fundamental de Kinghorn y Soejarto (1985).

Como solo se busca llegar al extracto líquido, el diagrama quedó definido según la figura 4.

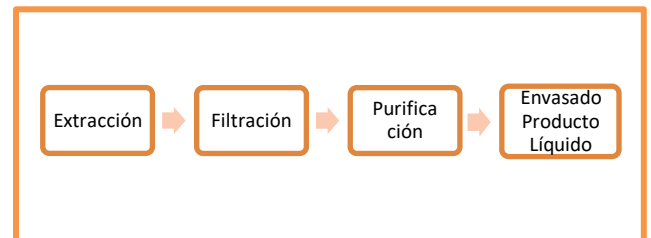


Figura 4. Diagrama de Flujo Seleccionado.

Antes de comenzar con la extracción se necesita materia prima de granulometría mucho menor, esto a fin de mejorar la eficiencia de la extracción (Britez, 2018), por lo que se necesita una etapa de molienda.

El proceso más apropiado para extracción es el proceso de infusión, el cual se lleva a cabo con mayor eficiencia a una temperatura de 80°C durante 60 minutos (Britez, 2018).

3.2. Carga de lotes

De acuerdo a los datos obtenidos del Programa de Investigación de Ka'a He'e y Plantas Medicinales, desarrollado por el

IPTA (Instituto Paraguayo de Tecnología Agraria), en 1 ha de Eirete se pueden obtener aproximadamente 5.000 kg al año de hojas secas de Stevia, que deberán ser distribuidos en lotes diarios.

Para obtener esta carga de lote se consideró días hábiles de producción de lunes a sábados, y excluyendo 12 días de feriados nacionales. De esta forma se tienen 300 días de un año productivo, considerando la producción de un solo lote por día y la carga se define por:

$$\text{Carga de Lote} = \frac{5000 \text{ kg/año}}{300 \text{ días/año}} \quad (1)$$

3.3. Diseño del tanque reactor

Basados en los experimentos de Britez (2018) se tiene el valor de la densidad de la mezcla agua y hoja molida de stevia, lo cual permite calcular el volumen neto del tanque reactor para la extracción de los principios edulcorantes.

Con este volumen se diseñó un tanque de acero inoxidable de grado 304 (calidad alimenticia) el cual está constituido de una envolvente cilíndrica, un casquete inferior toriesférico (diseño muy utilizado para recipientes sometidos a altas presiones internas) y una cabeza plana removible para facilitar la limpieza.

Se tuvo en cuenta un diseño vertical para favorecer el flujo del extracto por gravedad a los procesos y facilitar el agitado. El

volumen se determinó, de acuerdo a la masa de mezcla con la ecuación:

$$M = D + F \quad (2)$$

Dónde:

M: masa de la mezcla.

D: masa de disolvente.

F: masa de hojas secas de Stevia. Esta se determinó utilizando la relación hojas-agua en 1:20 (Chhaya, 2012).

Se obtuvo una masa de mezcla de 357 kg. Como la densidad de la mezcla de Stevia-agua es 966,2 kg/m³ (Britez, 2018) se halló un **volumen del tanque de 0,4 m³** o 400 l de acuerdo a:

$$V = \pi * R^2 * H \quad (3)$$

Para hallar las dimensiones del tanque se utilizó la relación diámetro/altura igual a 1,5 (Treybal, 1994); siendo H 1200 mm, la envolvente se estableció con un diámetro interno de 800 mm.

El espesor t de la envolvente se halló igual a 5 mm según la siguiente ecuación:

$$t = \frac{P_D * R}{S * E - 0,6 * P_D} + CA. \quad (4)$$

Dónde:

P_D es la presión de diseño, según:

$$P_D \geq P_T + 30 \text{ psi}$$

$$P_D \geq 110\% P_T$$

P_T: presión de trabajo de **47 psi**.

S: esfuerzo del acero inoxidable 304 en.
 E: eficiencia de la junta, que representa la confiabilidad de la soldadura del casquete cilíndrico, de 0,65 para uniones no examinadas (Megyesy, 1992).
 R: radio interior, en pulgadas.
 D: diámetro interior, pulgadas.
 CA: margen por corrosión, en pulgadas; valor por defecto es 1/8 pulgada.

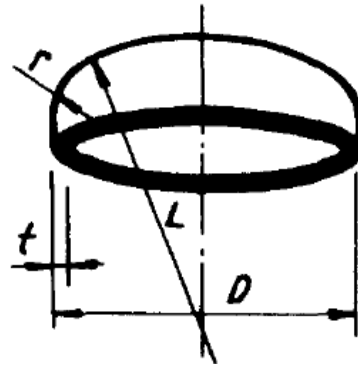


Figura 5. Cabezal Toriesférico.

La temperatura de diseño fue de 100°C ya que la temperatura de trabajo es de 80°C. El casquete inferior de forma toriesférica se puede observar en la Figura 6; donde L y D son de 810 mm, el radio de empalme r con respecto a la faldilla es de 6% de L. La faldilla es un anillo cilíndrico de unión entre el casquete y la envolvente, y forma parte integral del cabezal inferior, y su altura cumplió con las condiciones:

$$h < 100mm$$

$$h \geq 0,3 * (D * t)^{0,5}$$

$$h \geq 3 * t$$

$$h \geq 25mm$$

Dado que los valores son inferiores a las condiciones establecidas, se optó por un valor de h igual a 25 mm.

Para reforzar la parte superior del tanque se optó por un perfil L de 40 mm y 5 mm de espesor, que cumple la función de anillo atiesador. La tapa o cabeza plana está abulonada y tendrá un diámetro de 890 mm, y un espesor de 13 mm según:

$$t = d \sqrt{\frac{C*P}{s} + \frac{1,9*W*h_g}{s*d^3}} \quad (5)$$

C es un factor según el tipo de tapa, h_g es el brazo de momento del empaque y W es la carga en cada tornillo (ASME, 2010).

Para introducir las hojas se optó por una canasta fabricada en una malla de macrofiltración AISI 304 de 80 mesh, que será introducida por una escotilla en la parte superior del tanque. La canasta será de forma cilíndrica con 250 mm de diámetro y 375 mm de alto.

3.4. Sistema de agitación

Se verificó que el flujo sería turbulento dentro del tanque mediante un número de Reynolds, elevado definido de la siguiente forma (Muñoz, 2015).

$$Re = \frac{N \cdot D_a^2 \cdot \rho}{\mu} \quad (6)$$

Dónde:

N: velocidad de agitación de la mezcla.

D_a : diámetro del agitador.

ρ : densidad de la mezcla a la temperatura media (986,75 kg/m³).

μ : viscosidad del agua a la temperatura media (0,00053725 kg/m s)

Temperatura media: igual a 52,5°C.

Re: número de Reynolds, mayor a 4000 para régimen turbulento, (Mott, 2006).

La potencia del motor se transmitirá al eje a través de un reductor de tornillo sinfín. El elemento propulsor es una hélice axial tripala, de alto rendimiento.

Se calcularon también las dimensiones de la canasta interna del reactor, el cabezal superior, las bridas, los anclajes, soportes, tuberías, bomba para circulación del fluido y otros componentes de acuerdo a ecuaciones de Mecánica.

4. Resultados y Discusión

4.1. Flujo de procesos

Se seleccionó la variedad Eireté para los cálculos, por los mayores rendimientos en cuanto a la producción, que en este caso será 17 kg/día.

Las hojas secas pasarán primeramente por un proceso de molienda. La extracción de los principios edulcorantes se realizará por un tiempo de 60 minutos y a 80°C. En la

Figura 6 se puede observar el flujo de procesos.

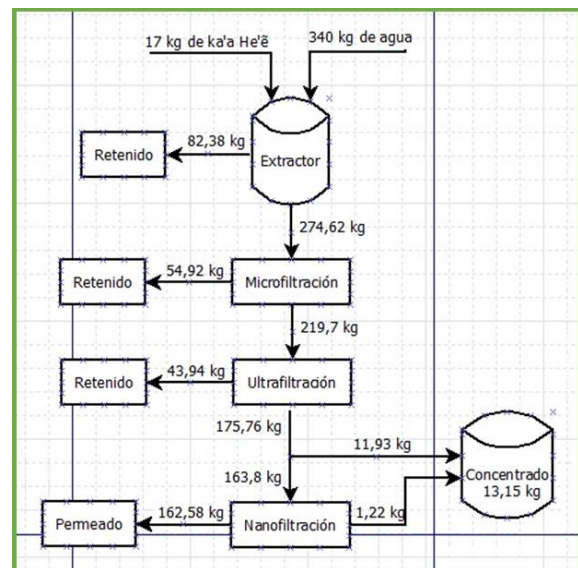


Figura 6. Flujo de procesos de la planta.

La canasta para la introducción de la materia prima, fue diseñada como una malla de macrofiltración, hecha de acero AISI 304 de 80 mesh, que será introducida por una escotilla en la parte superior.

Terminado el proceso de extracción en el tanque reactor, la mezcla de agua y stevia se dejará estacionada hasta que baje a 40°C, pues la microfiltración trabaja a una temperatura máxima de 52°C. El paso de la mezcla por los distintos equipos de filtración, permitirá una cantidad específica de retenido y permeado.

Al final de todo el proceso se tendrá un concentrado de Ka'a He'ë al 10% de glucósidos totales. La producción diaria de concentrado será de 13,15 litros.

4.2. Equipo de molienda

El equipo, debe procesar 17 kg/día de ka'á he'ë y las hojas deben ser molidas a un tamaño inferior a 1 mm.

Se seleccionó un molino de cuchillas de **2,2 kW, 4200 rpm** de la marca Minsheng modelo SF180 (Figura 5) de 85 kg de peso; con capacidad de 10 a 30 kg/h y un tamaño de malla de 20 mesh.



Figura 7. Molino de Cuchillas de Cabezal Toriesférico.

4.3. Equipo de calefacción

El equipo de calefacción (Figura 7) fue diseñado por la empresa Electricfor SA de España, de **30 kW** (recomendación del fabricante), alimentación trifásica hasta 380 V, carga específica de 6,3 W/cm² en una etapa. Elementos blindados en forma de "U". Brida EN-1092-1 Tipo 5 DN-125 PN-10/16 en AISI-304 con 6 elementos calefactores forma U. Longitud llano platina: 1100 mm (L), zona inactiva de 100 mm (cz). Cajas de conexión IP55 en acero pintado. Control de temperatura mediante

termostato regulable 0-90°C de rearme automático y de 30 kg de peso.

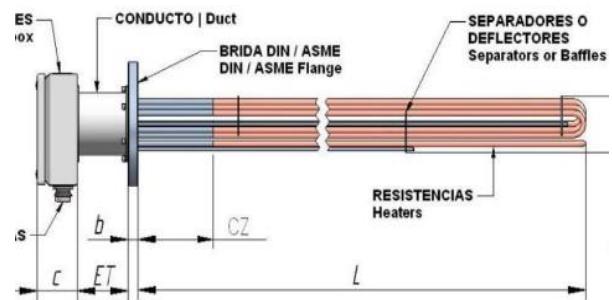


Figura 8. Calefactor Electricfor.

4.4. Equipo de agitación

El equipo seleccionado fue uno de la marca TIMSA HAS-01 03 R 01, de 25 kg de peso, motor de 1/4 HP, 290 rpm. El caudal de agitación es de 110 m³/h, el diámetro de paletas de 200 mm y una longitud del eje de agitación de 1000 mm.



Figura 9. Equipo de agitación.

4.5. Tanque reactor montado

El ensamble completo del tanque reactor con los elementos montados se puede observar en las figuras siguientes.



Figura 10. Tanque reactor, sistemas de agitación y calefacción.

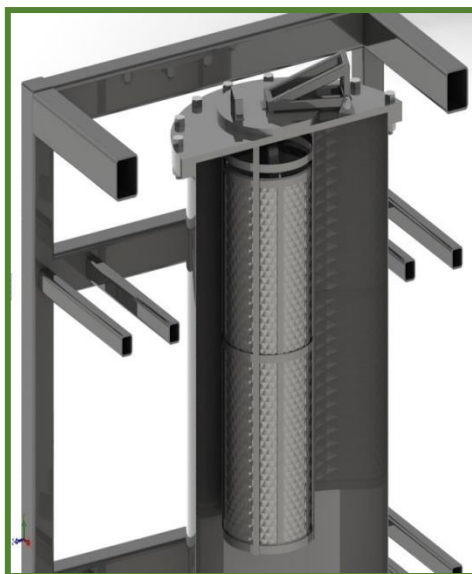


Figura 11. Canasta interna del reactor.

Se analizaron las posibles interferencias entre materiales, al utilizar un software de diseño, así como, las dificultades de la mecanización de los equipos. Las uniones entre elementos se realizaron respetando

las dimensiones de soldaduras calculadas analíticamente.

4.6. Equipos de filtración

Para la selección del sistema de filtrado se usaron los modelos recomendados por Britez (2018). De acuerdo a la producción se seleccionaron los siguientes filtros:

a. Equipo de Microfiltración, constituido por una carcasa Fulflo LT20-V de la marca Parker Hannifin Filtration (con valores máximos de 52°C, 45 dm³/min y presión de operación de 150 psi), y un medio filtrante Clariflow WS de la misma marca (con valores máximos de 70 psi y 80°C, con tamaño de poro de 0,1 µm).

b. Equipo de Ultrafiltración con membranas Lennetech DOW IntegraFlo™ Ultrafiltration Modules IW74-1100 (valores máximos de 73 psi y 40°C, con tamaño de poro de 0,03 µm).

c. Equipo de Nanofiltración con membranas Everpure MC2 (valores máximos de 800 psi y 50°C).

El rechazo se puede clasificar según el proceso del cual proviene en:

Retenido; hoja apagada, remanente de la extracción; retenido de los procesos de microfiltración y ultrafiltración. Utilizable como abono.

Permeado; de la nanofiltración; constituida por agua y disolución de Stevia, utilizables como fertilizantes naturales.

Los equipos para filtración se pueden observar en las figuras siguientes.



Figura 12. Equipos de microfiltración, ultrafiltración y membrana de nanofiltración.

4.7. Tuberías y bomba

Las tuberías serán de CPVC de la marca TIGRE (en base a norma ASTM D-2846), teniendo en cuenta la presión de diseño de 47 psi. El material soporta 80°C a 86 psi en operación y puede soportar 95°C ocasionalmente.

Para el sistema de alimentación de agua se dispondrán de dos tanques de plástico PEAD de 0,2 m³ cada uno, conectados en paralelo a una bomba SAER KF-1 0,5 HP, que bombeará agua a 2,4 m³/h al reactor. Según las dimensiones de cada equipo y las tolerancias que se permiten, se puede plantear el uso de un contenedor marítimo o una estructura de similares dimensiones como cabina, lo que permitiría la facilidad en el transporte y montaje de la unidad.

5. Conclusiones

Con una producción basada en la extracción por infusión y filtrado se obtendrían 13 kg de extracto de Stevia concentrada al 10%, que equivale aproximadamente a 13 dm³ de un lote de 17 kg de hojas secas, usando 340 kg de agua.

El flujo de procesos se iniciará con la extracción por infusión a 80°C durante 60 minutos, en una proporción de 1:20 (g:ml) en un tanque reactor. Seguidamente se realizará la concentración mediante la tecnología de las membranas de filtración. Los rechazos de las etapas de filtración e incluso los desechos de la etapa de extracción serán reutilizables.

Se dimensionaron y seleccionaron los elementos principales de la unidad como el tanque reactor, el calefactor, la agitación, los filtros de concentración y los sistemas auxiliares.

La unidad se planteó para su fácil operación y mantenimiento, involucrando al operador en la realización del proceso.

Se estimó una inversión de 26.000 US\$ para la compra de los equipamientos para la unidad modular.

Se podría considerar eventualmente el uso de energía solar para el calentamiento del agua de extracción y la automatización de los procesos.

Bibliografía

Alfredo Cassano, E. D. (2014). *Integrate Membrane operations in the food production*. (E. D. Alfredo Cassano, Ed.) Via P. Bucci, 17/c, Italia: Hubert & Co. GmbH&Co. KG, Gottingen.

Brítez Segovia, M. C. (2018). Anteproyecto. *Producción de Glicósidos de Esteviol en Polvo*. Posadas, Argentina.

Chemat, F., Abert, V. M., & Giancarlo, C. (2012). *Green Extraction of Natural Products: Concept and Principles*. International Journal of Molecular Sciences, 13, 8615-8627. doi:10.3390/ijms13078615

Chhaya, & Sourav Mondal, M. S. (2012). *Clarifications of stevia extract using cross flow ultrafiltration and concentration by nanofiltration*. Separation and Purification Technology, 89, 125-134.

Ka'a he'ē Stevia rebaudiana (Bertoni) Bertoni: *La dulce planta de Paraguay para el mundo, alternativa para la diversificación de la fnca/Rosanna Britos, Jongdae Park, eds. Caacupé, Py, IPTA, CIHB, KOPIA, 2016. 116 p.*

Chhaya, G. C., Majumdar, & De, S. (2012). *Optimization of Process*

Parameters for Water Extraction of Stevioside using Response Surface Methodology. Separation Science and Technology, 47, 1-9. doi:10.1080/01496395.2011.641055

Muñoz Moreno, C. (Junio de 2015). *Proceso de obtención de un nuevo edulcorante natural a base de Stevia Rebaudiana Bertoni*. Cádiz, España.

Razo Cajas, E. F. (Octubre de 2011). *Diseño de una Planta Piloto para la Industrialización de stevia en la comunidad Cueva de los Monos, Cantón Sacha, Provincia de Orellana*. Proyecto precio a la obtención del título de Ingeniero Agroindustrial. Quito, Ecuador.

Agradecimientos

Al Ing. Waldy Aníbal Riveros Saavedra, por su predisposición constante como orientador.

Al Dr. Arq. Roberto Vicente Cañete, por aportar su experiencia y conocimientos sobre la Stevia Rebaudiana Bertoni.

A Othmane Belbaita Moudafia, Gerente del área de exportación de la división de ventas de ELECTRICFOR SA, por la información del equipo de calefacción, calculado generosamente por sus técnicos para ajustarse al proyecto.-



Asociación de Universidades
GRUPO MONTEVIDEO



UNCUYO
UNIVERSIDAD
NACIONAL DE CUYO

